

## **BROCK BMS 2002 GY – holící strojek**

Děkujeme za zakoupení našeho holícího strojku. Přečtěte si prosím pečlivě následující pokyny, abyste zajistili správný provoz.

### **DŮLEŽITÉ BEZPEČNOSTNÍ POKYNY**

Uchovejte tento manuál pro další použití.

Před použitím výrobku si pečlivě přečtěte a vždy dodržujte následující pokyny. Výrobce nenese odpovědnost za žádné škody způsobené nesprávným používáním.

Produkt smí být používán pouze v interiéru. Nepoužívejte produkt k žádnému účelu, který není kompatibilní s jeho určením.

Používejte pouze při napětí 230 V, ~50/60 Hz. Z bezpečnostních důvodů není vhodné připojovat více zařízení k jedné elektrické zásuvce.

Buďte opatrní při používání v blízkosti dětí. Nedovolte dětem hrát si s produktem. Nedovolte dětem nebo lidem, kteří neznají zařízení, používat ho bez dozoru.

**VAROVÁNÍ:** Toto zařízení mohou používat děti starší 8 let a osoby s omezenými fyzickými, smyslovými nebo duševními schopnostmi nebo osoby bez zkušeností nebo znalostí o zařízení pouze pod dozorem osoby zodpovědné za jejich bezpečnost nebo pokud byly poučeny o bezpečném používání zařízení a jsou si vědomy nebezpečí spojeného s jeho provozem. Děti by si nesmí s produktem hrát. Čištění a údržbu zařízení nesmí provádět děti, pokud nejsou starší 8 let, a tyto aktivity probíhají pod dozorem.

Po skončení používání produktu vždy jemně vyjměte zástrčku z elektrické zásuvky, držte za zástrčku. Nikdy nevytahujte za napájecí kabel!

Nikdy nevkládejte napájecí kabel, zástrčku nebo celý produkt do vody. Nikdy nevystavujte produkt atmosférickým podmínkám, jako jsou přímé sluneční světlo nebo déšť, atd. Nikdy nepoužívejte produkt ve vlhku.

Pravidelně kontrolujte stav napájecího kabelu. Pokud je napájecí kabel poškozen, produkt je třeba předat autorizovanému servisu k výměně, aby se předešlo nebezpečným situacím.

Nikdy nepoužívejte produkt s poškozeným napájecím kabelem nebo pokud spadl nebo byl jinak poškozen, nebo pokud nefunguje správně. Nepokoušejte se o opravu vadného produktu sami, protože to může vést k úrazu elektrickým proudem. Vadné zařízení vždy předejte autorizovanému servisu k opravě. Opravy mohou provádět pouze autorizovaní odborníci. Nesprávně provedená oprava může uživatele vystavit nebezpečí.

Nikdy nepokládejte produkt na horké nebo teplé povrchy nebo kuchyňské spotřebiče, jako je elektrická trouba nebo plynový vaříč.

Nepoužívejte produkt v blízkosti hořlavých látek.

Nedovolte, aby kabel visel přes okraj stolu nebo se dotýkal horkých povrchů.

Nikdy nenechávejte výrobek připojený k napájecímu zdroji bez dozoru. I když je používání přerušeno na krátkou dobu, vypněte jej z elektrické sítě, odpojte napájecí kabel.

Pro poskytnutí další ochrany se doporučuje instalovat zařízení na ochranu proti reziduálnímu proudu (RCD) do napájecího okruhu s reziduálním proudem nejvýše 30 mA. V této věci kontaktujte profesionálního elektrikáře.

Pokud používáte zařízení v koupelně, po použití odpojte napájecí zástrčku ze zásuvky, protože blízkost vody představuje riziko, i když je zařízení vypnuté.

Nedovolte, aby se zařízení nebo napájecí adaptér namočily. Pokud zařízení spadne do vody, okamžitě odpojte napájecí zástrčku nebo napájecí adaptér ze zásuvky. Pokud je zařízení napájeno, nedávejte ruce do vody. Před opětovným použitím nechte zařízení zkontrolovat kvalifikovaným elektrikářem.

Nedotýkejte se zařízení nebo napájecího adaptéru mokřými rukama.

Nikdy nepoužívejte toto zařízení v blízkosti vody, např.: pod sprchou, ve vaně nebo nad umyvadlem naplněným vodou.

Zařízení musí být vypnuto po každém použití.

Neponechávejte zařízení připojené k elektrické zásuvce nebo napájecímu zdroji bez dozoru. Pokud zařízení používá napájecí adaptér, nezakrývejte ho, protože to může způsobit nebezpečné zvýšení teploty a poškodit zařízení. Vždy připojte kabel napájecího adaptéru k zařízení a pak zapojte napájecí adaptér do zásuvky.

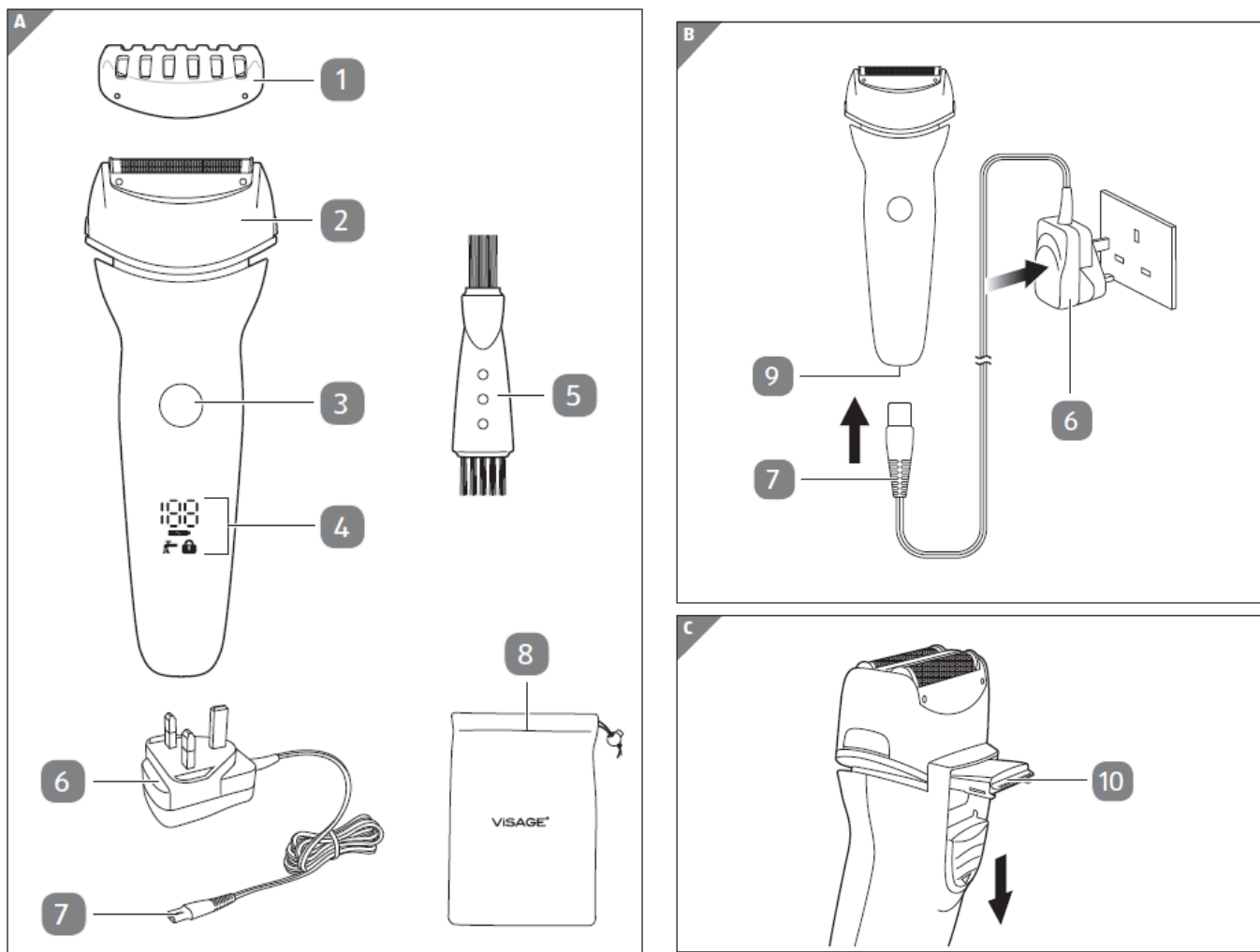
Udržujte zařízení mimo dosah dětí. Používání zařízení dětmi musí být dozorováno dospělými.

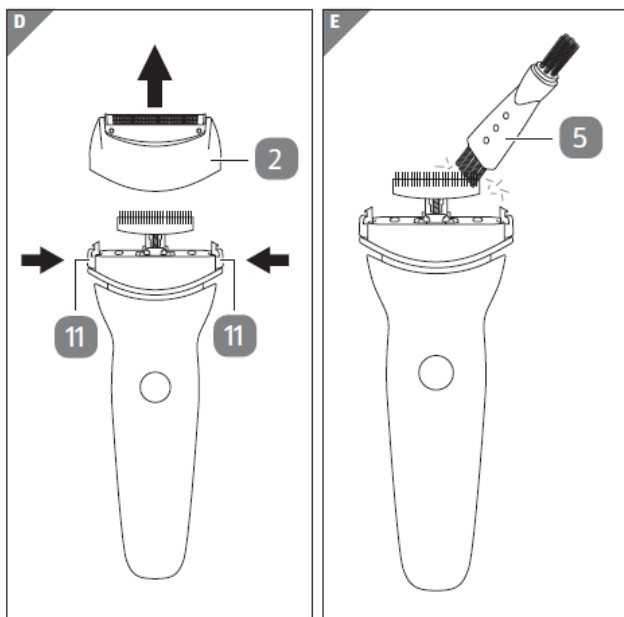
Při nabíjení přístroje nesmí okolní teplota přesahovat 35°C ani být nižší než 5°C.

Pouze čepel, pokud je strojek rozebrán, může být umývána vodou, ostatní části holicího strojku ani strojek jako celek se nesmí namáčet do vody.

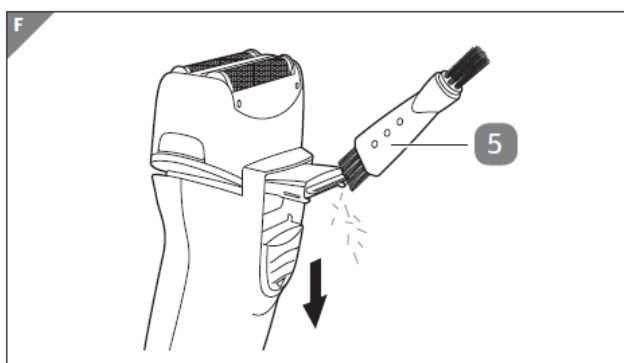
Pro čištění hlavy strojku nepoužívejte ubrousky ani ručníky, můžete ji tím poškodit.

## POPIS PRODUKTU





1. Ochranný kryt hlavy strojku
2. Holící hlava
3. Tlačítko zapnuto/vypnuto
4. Displej
5. Čistící štěteček
6. Napájecí adaptér
7. Zástrčka napájení do strojku
9. Zásuvka pro napájení strojku
10. Zastříhovač
11. Tlačítka pro uvolnění hlavy



### První použití

Kontrola produktu a rozsahu dodávky

#### UPOZORNĚNÍ!

Riziko poškození!

Pokud nejste opatrní při otevírání balení ostrým nožem nebo jiným zašpičatělým předmětem, může dojít k poškození produktu.

– Z tohoto důvodu buďte velmi opatrní při otevírání.

Vyjměte produkt z balení.

Zkontrolujte, zda jsou v balení všechny součásti (viz obr. A) kromě č. 8, sáček již není s tímto holicím strojkem dodáván.

Zkontrolujte, zda není produkt nebo jednotlivé části poškozené. V případě poškození produktu jej nepoužívejte. Kontaktujte prodejce.

### Základní čištění

Odeberte veškerý obalový materiál.

Před prvním použitím očistěte všechny části produktu podle popisu v kapitole „Čištění“.

### Provoz

Nabíjení produktu

Před prvním použitím produkt plně nabijte. Produkt dobijte, když během používání bliká symbol baterie. Plný cyklus nabíjení trvá přibližně 90 minut. Produkt odpojte od zásuvky, jakmile je plně nabitý. Přebíjení může časem snížit jeho životnost.

1. Zapojte nabíjecí zástrčku adaptéru 7 do napájecího portu 9 na spodní straně produktu. Adaptér 6 zapojte do elektrické zásuvky (viz obr. B). Nabíjení začne okamžitě. Symbol baterie bliká a aktuální úroveň nabití baterie se zobrazuje na displeji 4.
  2. Když je nabíjení dokončeno, symbol baterie přestane blikat a na displeji se zobrazí „100“.
- Odpojte adaptér ze zásuvky a odpojte nabíjecí zástrčku z produktu. Produkt je nyní připraven k použití.

## **Používání produktu**

### **VAROVÁNÍ!**

Riziko zranění!

Nesprávné zacházení s produktem může způsobit zranění.

Varování: Z bezpečnostních důvodů používejte produkt pouze na akumulátor, když není zapojen do elektrické zásuvky.

Nepoužívejte produkt na otevřené rány, odřeniny, spáleniny nebo puchýře.

Nevyvíjejte nadměrný tlak na holicí hlavy.

Po holení může dojít k mírnému zarudnutí nebo podráždění kůže, což je normální. Je to proto, že si kůže musí nejprve zvyknout na tento způsob holení.

Po 30 minutách nepřetržitého provozu uvidíte na displeji symbol vodovodního kohoutku. Tím vás upozorňuje, že je třeba produkt vyčistit (viz kapitola „Čištění“).

1. Jemně odstraňte ochranný kryt 1.

2. Stiskněte tlačítko zapnutí/vypnutí 3, abyste produkt zapnuli. Displej 4 je zapnutý a zobrazuje aktuální úroveň baterie.

3. Začněte se holit.

4. Po oholení stiskněte tlačítko zapnutí/vypnutí 3, abyste produkt vypnuli, a vraťte ochranný kryt 1. Potřebujete-li použít zastříhovač, vyklopte jej zatlačením jeho zámku směrem dolů (viz obr. C).

5. Po každém použití vyčistěte všechny díly (viz kapitola „Čištění“).

## **Funkce zámku pro cestování**

Produkt můžete uzamknout, aby nedošlo k jeho nechtěnému zapnutí. Chcete-li aktivovat zámek pro cestování, podržte tlačítko zapnutí/vypnutí 3 po dobu tří sekund. Když tlačítko zapnutí/vypnutí stisknete znovu, na displeji 4 se zobrazí blikající symbol zámku a produkt se poté vypne. Chcete-li odemknout a zapnout produkt, podržte tlačítko zapnutí/vypnutí po dobu tří sekund. Symbol zámku zmizí z displeje a produkt začne fungovat.

## **Čištění**

### **VAROVÁNÍ!**

Riziko popálení! Produkt se během provozu zahřeje a může způsobit popáleniny.

– Před každým čištěním nechte produkt úplně vychladnout.

**UPOZORNĚNÍ!** Riziko zkratu! Voda nebo jiné tekutiny, které pronikly do krytu, mohou způsobit zkrat.

– Ujistěte se, že do krytu nepronikne žádná voda ani jiné tekutiny.

– Produkt nikdy neponořujte do vody ani do jiných tekutin.

**UPOZORNĚNÍ!**

Riziko poškození! Nesprávné zacházení s produktem může způsobit jeho poškození. Nepoužívejte žádné agresivní čisticí prostředky, kartáče s kovovými nebo nylonovými štětinami ani ostré nebo kovové čisticí nástroje, jako jsou nože, tvrdé škrabky atd. Mohly by poškodit produkt.

1. Odpojte z elektrické zásuvky a nechte produkt úplně vychladnout.

2. Odstraňte ochranný kryt 1 a stiskněte uvolňovací tlačítka 11, abyste vyjmuli holicí hlavu 2 (viz obr. D).

3. Čisticí štětečkem 5 (viz obr. E) odstraňte z produktu vousy. Pokud je to nutné, opláchněte holicí hlavu pod tekoucí vodou.

4. Stiskněte zámek zastříhovače na zadní straně strojku směrem dolů, zastříhovač 10 se vyklopí (viz obr. F). Čepel očistěte štětečkem.
5. Produkt otřete vlhkým hadříkem.
6. Po čištění nechte všechny části úplně vyschnout. Zaklopte zastříhovač a vraťte holicí hlavu a ochranný kryt na své místo.

### **Skladování**

Všechny části musí být před skladováním úplně suché.  
Produkt vždy skladujte na suchém místě, ideálně v obalu.  
Chraňte produkt před přímým slunečním zářením.  
Skladujte produkt tak, aby nebyl přístupný dětem.

### **Technické údaje**

Doba nabíjení: 90 minut  
Provozní doba: přibližně 60 minut  
Akumulátor: 14500 600mA Li baterie  
Nabíjecí adaptér:  
Vstup: 100–240 V, 50–60 Hz  
Výstup: 5 V 1,000 mA  
Délka kabelu: 180 cm

### **INFORMACE O POUŽÍVÁNÍ ELEKTRICKÝCH A ELEKTRONICKÝCH ZAŘÍZENÍ PRO UŽIVATELE**



Toto označení znamená, že tento výrobek nemá být likvidován s běžným domovním odpadem v rámci EU. Aby se zabránilo možnému poškození životního prostředí nebo lidského zdraví v důsledku nekontrolované likvidace odpadu, je třeba ho recyklovat zodpovědně a podporovat udržitelné znovupoužití materiálních zdrojů. K vrácení použitého zařízení použijte systémy pro vrácení a sběr, např. viz seznam sběrných míst na [www.asekol.cz](http://www.asekol.cz) nebo kontaktujte prodejce, u kterého byl výrobek zakoupen. Mohou tento výrobek přijmout k bezpečnému ekologickému recyklování.



Tento výrobek splňuje všechny základní požadavky směrnic EU, které se na něj vztahují.

Záruční a pozáruční servis v ČR provádí společnost LTC online s.r.o., IČ 01684621, se sídlem Štefánikovo nám. 18, 586 01 Jihlava. Email [info@ltc-elektro.cz](mailto:info@ltc-elektro.cz), [www.ltc-elektro.cz](http://www.ltc-elektro.cz)

Kontaktní údaje výrobce pro spotřebitele:

Společnost: BROCK Electronics GmbH

Adresa: Prinz-Eugen-Strasse 70/2/E3, 1040-Wien, Österreich

Email: [info@brockgroup.at](mailto:info@brockgroup.at)